



ООО "Завод Теплосила"

**РЕГУЛЯТОР «ПЕРЕПУСКА»  
ПРЯМОГО ДЕЙСТВИЯ  
RDT-B-X1-X2-X3**

Руководство по эксплуатации

ЮНСК.423116.020-01 РЭ

## Содержание

1 Описание и работа изделия	3
2 Указания по применению	5
3 Техническое обслуживание	7
4 Меры безопасности	7
5 Текущий ремонт	8
6 Правила хранения и транспортирования	8
7 Сведения об утилизации	9
Приложение А	10

## 1 ОПИСАНИЕ И РАБОТА ИЗДЕЛИЯ

### 1.1 Назначение изделия

1.1.1 Регулятор «перепуска» (далее - регулятор) является автоматическим регулятором перепада давлений прямого действия предназначен для поддержания постоянного давления в трубопроводе на регуляторе (по ходу движения рабочей среды). Клапан регулятора при отсутствии сигнала (энергии) нормально закрыт. При повышении перепада давлений на регуляторе клапан открывается. Не подходит для работы в тупиковых схемах

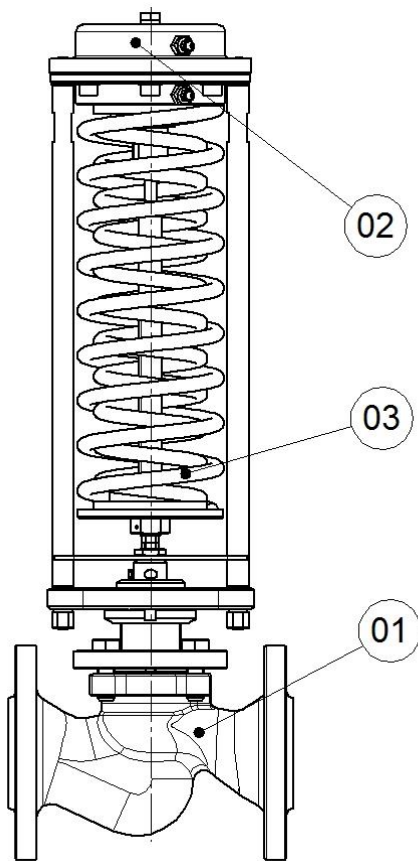


Рисунок 1

#### Характеристика

- диаметр, DN (15 – 150) мм
- давление среды, PN 1,6 МПа
- температура, T 150 °С – вода
  
- температура окружающей среды (5 – 50) °С
- среда вода, растворы этиленгликоля, пропиленгликоля

#### Конструкция

На рисунке 1 представлена общая конструкция регулятора, состоящего из трех главных элементов: клапана **01**, привода **02** и исполнительного механизма-устройства, задающего необходимое давление (далее -затчик) **03**. Тарелка клапана разгружена от гидростатических сил.

Регуляторы изготавливаются в климатическом исполнении УХЛ категории 3.1 по ГОСТ 15150 в соответствии с ТУ ВУ 690397591.001-2006.

1.1.2 Присоединение клапанов к трубопроводу – фланцевое. Присоединение фланцев, размеры уплотнительных поверхностей и присоединительные размеры по ГОСТ 33259-2015.

#### Материалы

Основные конструкционные материалы:

- корпус клапана - серый чугун с шаровидным графитом PN-EN 1040;
- запорный узел (конус и седло)- коррозионностойкая в РФ ГОСТ 5632-2014;
- мембрана и уплотнения - резина термостойкая из EPDM.
- направляющие втулки - фторопласт

### 1.1.3 Технические характеристики

Технические характеристики регулятора приведены в таблице 1.

Таблица 1-Технические характеристики регулятора

Наименование показателя, единицы измерения	Значение параметров											
Условный проход DN, мм	15	20	25	32	40	50	65	80	100	125	150	
Условное давление PN, МПа (бар)	1,6 (16)											
Условная пропускная способность Kvs, м³/ч, не менее	0,25		4	6,3	10	16	20	40	63	100	100	160
	0,4	0,63			12,5	20	25		80	125	125	200
	1	1,6	6,3	8	16	25	32	50	100	160	160	250
	2,5	4									200	280
Коэффициент начала кавитации Z по VDMA 24422	0,6			0,55		0,5		0,45	0,4	0,35	0,3	
Динамический диапазон регулирования	1:50											
Макс. перепад давления ΔP макс., МПа (бар)	1,6 (16)								1,5 (15)		1,2 (12)	
Диапазон настройки регулятора, МПа (бар)												
Исполнение	1.1	0,016...0,18 (0,16...1,8) -оранжевая пружина										
	1.2	0,024...0,30 (0,24...3,0) -серая пружина										
	1.3	0,04...0,48 (0,4...4,8) -оранжевая пружина + серая пружина										
	2.1	0,05...0,58 (0,5...5,8) -красная пружина										
	2.2	0,09...1,0 (0,9...10,0) -желтая пружина										
	2.3	0,14...1,58 (1,4...15,8) -красная пружина + желтая пружина										
Габаритные размеры мм, не более												
Длина	130	150	160	180	200	230	290	310	350	400	480	
Высота	435	460	465	470	476	495	642	674	735	810	850	
Масса, кг не более	12,7	13,5	14,5	16	17,8	21,5	26	31,8	44,5	55,6	67,6	

Обозначение регулятора:

RDT-B-X1-X2-X3

- Условная пропускная способность (согласно таблице 1)
- Номинальный диаметр (от DN15 до DN100)
- Исполнение регулятора по диапазону настройки (1.1, 1.2 и т.д. согласно таблице 1)
- Условное обозначение регулятора «перепуска»

## 1.2 Устройство и работа регулятора

1.2.1 Устройство регулятора показано в приложении А на рисунке А.1, перечень деталей в таблице А.1.

Клапан регулятора при отсутствии давления нормально закрыт. Импульс высокого давления подается по импульсной трубке (входит в комплект регулятора), подключённой в нижнюю камеру привода **02** со стороны задатчика **03** к штуцеру «+» поз. 16 (обозначен красным цветом), под мембрану поз.11. Импульс низкого давления подается по импульсной трубке (входит в комплект регулятора) на мембрану поз.11 со стороны задатчика **03** (штуцер «-» поз. 14). Изменение регулируемой разницы давлений выше заданной величины, установленной при помощи пружины поз.18 (22) в

здатчике **03**, приводит к сдвигу штока поз.21 и прикрытию или открытию тарелки поз.7 клапана **01** до момента, когда величина регулируемого перепада давления достигнет величины, установленной на задатчике **03**.

1.2.2 Схемы подключения регулятора показаны на рисунке А.2 приложения А.

### 1.3 Маркировка

1.3.1 На корпусе клапана закреплена табличка с основными сведениями об изделии.

## 2 УКАЗАНИЯ ПО ПРИМЕНЕНИЮ

### 2.1 Эксплуатационные ограничения

2.1.1 Регуляторы следует использовать только в условиях эксплуатации, в соответствии с эксплуатационной документацией на него и на параметры, не превышающие значений, указанных в настоящем руководстве.

2.1.2 Выбор типоразмера регулятора осуществляется по его условной пропускной способности в зависимости от параметров регулируемого потока системы.

2.1.3 Прямолинейные участки до и после регулятора не требуются.

### 2.2 Подготовка системы и регулятора к использованию

Перед установкой регулятора на трубопровод необходимо провести промывку и продувку трубопроводов системы. Ответные фланцы трубопровода должны быть установлены без перекосов.

**ВНИМАНИЕ. ЗАПРЕЩАЕТСЯ ИСПОЛЬЗОВАТЬ ДЕТАЛИ ЗАДАТЧИКА И ПРИВОДА РЕГУЛЯТОРА В КАЧЕСТВЕ ГРУЗОЗАХВАТНЫХ ЭЛЕМЕНТОВ ПРИ ПРОВЕДЕНИИ С РЕГУЛЯТОРОМ МОНТАЖНЫХ РАБОТ.**

К месту монтажа регулятор транспортировать в упаковке изготовителя.

На месте установки необходимо предусмотреть проходы, достаточные для проведения монтажных работ и безопасного обслуживания изделия.

Место монтажа регулятора на трубопроводе должно отвечать требованиям соответствующих нормативных документов (Правил устройства и безопасной эксплуатации), действие которых распространяется на данный вид оборудования.

Перед монтажом расконсервировать регулятор путем удаления упаковки изготовителя, проверить визуальным осмотром наружное состояние регулятора на отсутствие механических повреждений, проверить соответствие параметров, указанных в маркировке на корпусе, требованиям технической документации объекта, на который устанавливается регулятор.

При температуре среды до 100 °С регулятор может быть установлен в положении указанном на рисунке А.3 приложения А. При более высокой температуре регулятор следует устанавливать только на горизонтальном трубопроводе регулирующим блоком вниз (рисунок А.4 приложения А) согласно схеме подключения (рисунок А.2 приложения А). Перед регулятором необходимо установить фильтр.

В месте забора импульса необходимо предусмотреть ручной запорный кран, поз-

воляющий отключать давление от импульсной трубки. Во избежание загрязнения импульсной линии забор импульса желателен проводить сверху или сбоку трубопровода.

Перед регулятором и после регулятора желателен предусмотреть ручные запорные краны, позволяющие проводить техническое обслуживание и ремонт регулятора без необходимости слива рабочей среды из всей системы.

В процессе монтажа должно быть исключено попадание внутрь трубопроводов и регулятора грязи, песка, окалины и т.д.

Соединительные фланцы должны совпадать друг с другом.

## 2.3 Монтаж регулятора

Монтаж регулятора проводить в следующей последовательности:

Установить два штуцера из монтажного комплекта регулятора (используйте гаечный ключ на 22) на питающий и обратный трубопроводы согласно схеме подключения регулятора (рисунок А.2 приложения А) в местах, удобных для подсоединения импульсных трубок.

Вблизи от мест забора импульсов (штуцеров) установить манометры (манометры должны быть поверены).

При установке регулятора на питающем трубопроводе перед регулятором установить манометр. При установке регулятора на обратном трубопроводе после регулятора установить манометр.

Установить и закрепить регулятор между ответными фланцами трубопровода в соответствии с монтажным чертежом объекта, в котором применен регулятор. При этом обеспечить совпадение направления стрелки-указателя на корпусе с направлением потока рабочей среды.

Установить прокладки между фланцами и стянуть фланцы крепежными деталями.

Соединить импульсными трубками штуцер «+» (обозначен красным кембриком) регулятора с трубопроводом перед регулятором и штуцер «-» регулятора с трубопроводом после регулятора (используйте гаечный ключ на 12).

При теплоизоляции трубопроводов необходимо следить за тем, чтобы зоны пружины, привода и импульсных трубок оставались без изоляции.

## 2.4 Пуск, настройка и отключение регулятора

### 2.4.1 Пуск регулятора

В исходном состоянии перед пуском запорный кран на импульсной трубке должен быть закрыт, давление в импульсной трубке должно отсутствовать.

Произвести заполнение трубопроводов и внутренних полостей клапана **01** регулятора рабочей средой до рабочего давления. Контроль давления производить по установленным манометрам.

Подать давление в импульсную трубку «+» регулятора, для чего плавно открыть запорный кран на импульсной линии «+».

Подать давление в импульсную трубку «-» регулятора, для чего плавно открыть запорный кран на импульсной линии «-».

**ВНИМАНИЕ: ВО ИЗБЕЖАНИЕ ПОВРЕЖДЕНИЯ МЕМБРАНЫ НЕ ДОПУСКАЕТСЯ ИЗМЕНЯТЬ ПОРЯДОК ПОДАЧИ ДАВЛЕНИЯ В ИМПУЛЬСНЫЕ ТРУБКИ.**

#### 2.4.2. Настройка регулятора

Наблюдая показания манометра, установленного до регулятора, установить требуемую величину давления путем регулирования усилия пружины в задатчике, поворачивая регулировочную гайку 20 (используйте гаечный ключ на 24):

- для увеличения перепада давления гайку 20 нужно поворачивать по часовой стрелке (ослабить пружины);

- для уменьшения перепада давления гайку 20 нужно поворачивать против часовой стрелки (сжать пружины).

#### 2.4.3. Отключение регулятора

Закрывать запорный кран на импульсной линии «-».

Закрывать запорный кран на импульсной линии «+».

Сбросить давление на импульсной линии «-» для этого нужно открутить гайку на импульсной трубке от штуцера «-» привода 02 регулятора.

Сбросить давление на импульсной линии «+» для этого нужно открутить гайку на импульсной трубке от штуцера «+» (обозначен красным кембриком) привода 02 регулятора (используйте гаечный ключ на 12).

### 3 ТЕХНИЧЕСКОЕ ОБСЛУЖИВАНИЕ

3.1 После пуска и установки требуемой величины регулируемого параметра регулятор в процессе своей работы не требует дальнейшего обслуживания, кроме периодического внешнего осмотра. При осмотре проверяются правильность регулировки, наличие или отсутствие колебаний давления в трубопроводах (на импульсной линии регулятора), наличие или отсутствие течи рабочей среды, внешних механических повреждений и посторонних предметов, мешающих работе регулятора.

3.2 В период действия гарантии допускается только изменение настройки регулируемой величины и устранение колебаний давления в трубопроводе (на импульсных линиях регулятора).

Регулятор не требует внимания во время пуска или остановки работы системы, которую он регулирует. В период, когда система находится в нерабочем состоянии, положение запорного крана на импульсной линии безразлично.

Пуск регулятора производить по 2.4.1 после пуска системы. Если регулятор был предварительно настроен, то настройку не производить (проверить правильность настройки).

Остановку работы системы производить после отключения регулятора по 2.4.3.

### 4 МЕРЫ БЕЗОПАСНОСТИ

4.1 При выполнении работ по техническому обслуживанию и ремонту регуляторов, установленных в системе, необходимо пользоваться «Правилами промышленной безопасности для оборудования, работающего под избыточным давлением» и ГОСТ 12.2.063-2015.

**ВНИМАНИЕ. ДЛЯ ОБЕСПЕЧЕНИЯ БЕЗОПАСНОЙ РАБОТЫ ЗАПРЕЩАЕТСЯ:**

- СНИМАТЬ РЕГУЛЯТОР С ТРУБОПРОВОДА ПРИ НАЛИЧИИ В НЕМ ИЗБЫТОЧНОГО ДАВЛЕНИЯ И РАБОЧЕЙ СРЕДЫ;**
- ПРОИЗВОДИТЬ РАБОТЫ ПО УСТРАНЕНИЮ НЕИСПРАВНОСТЕЙ (КРОМЕ НАСТРОЙКИ РЕГУЛЯТОРА) ПРИ НАЛИЧИИ ДАВЛЕНИЯ СРЕДЫ;**
- ПРИМЕНЯТЬ КЛЮЧИ ПО РАЗМЕРУ БОЛЬШЕ, ЧЕМ ЭТО ТРЕБУЕТСЯ ДЛЯ КРЕПЕЖА В КАЖДОМ КОНКРЕТНОМ СЛУЧАЕ, И УДЛИНИТЕЛИ К НИМ;**
- ПРОИЗВОДИТЬ КАКИЕ-ЛИБО ДЕЙСТВИЯ В ЗОНЕ ПРУЖИН ЗАДАТЧИКА РАБОТАЮЩЕГО РЕГУЛЯТОРА.**

4.2 В процессе монтажа, использования по назначению, технического обслуживания и ремонта регуляторов не возникает потребность в разборке задатчика, кроме случаев внешних механических повреждений. При разборке задатчика необходимо привести пружины в разжатое состояние.

## 5 ТЕКУЩИЙ РЕМОНТ

### 5.1 Общие указания

Текущий ремонт выполняется для обеспечения или восстановления работоспособности регулятора и состоит в замене мембраны, уплотнений и прокладок. Перечень возможных неисправностей представлен в таблице А.2 приложения А. Текущий ремонт выполняется таким образом, при котором сохраняется принадлежность составных частей к определенному экземпляру регулятора. При разборке и сборке регулятора необходимо предохранять от механических повреждений уплотнительные и направляющие поверхности сборочных единиц и деталей, резьбы.

Персонал, выполняющий текущий ремонт, должен иметь квалификацию слесаря ремонтных или механосборочных работ не ниже третьего разряда.

При обнаружении неисправности регулятор для текущего ремонта необходимо демонтировать с трубопровода. Допускается демонтировать составные части регулятора, вышедшие из строя, если на время ремонта возможно выведение регулятора из эксплуатации (отключение давления).

### 5.2 Демонтаж и монтаж регулятора

5.2.1 При демонтаже и монтаже регулятора необходимо защитить внутренние полости регулятора, импульсных трубок и трубопроводов от попадания грязи и посторонних предметов. Регулятор необходимо защитить от внешних механических повреждений.

#### 5.2.2 Демонтаж и монтаж регулятора перепада давления.

Демонтаж проводить в следующем порядке:

Отключить регулятор по 2.4.3.

Сбросить давление с входа и выхода регулятора и спустить рабочую среду.

Отвернуть крепеж с фланцев регулятора, убрать прокладки между фланцами регулятора и трубопровода, снять регулятор с трубопровода.

Монтаж регулятора проводить согласно 2.3 за исключением уже установленных манометров и штуцеров (импульсных трубок) на трубопроводе.

5.2.3 Остановку работы системы производить отключив регулятор по 2.4.3.

## 6 ПРАВИЛА ХРАНЕНИЯ И ТРАНСПОРТИРОВАНИЯ



## 6.1 Хранение

Перед упаковкой регулятора все незащищенные от коррозии наружные поверхности консервировать смазкой Литол 24 ГОСТ 21150-87 или ЦИАТИМ-221 ГОСТ 9433-80.

В качестве транспортной тары использовать картонные или деревянные ящики.

Регулятор должен быть закреплен внутри ящика.

Эксплуатационная и сопроводительная документация укладывается в полиэтиленовый пакет и укладывается в ящик с упаковываемым изделием.

Хранение регуляторов производить в упаковке изготовителя в закрытых складских помещениях при температуре от плюс 5 до плюс 40 °С и относительной влажности от 30 до 80 %. Не допускается хранение регуляторов в одном помещении с коррозионно-активными веществами. Складирование упакованных регуляторов производить в штабелях: не более пяти рядов в деревянных ящиках; не более двух рядов в картонных ящиках.

При хранении регуляторы должны быть предохранены от механических повреждений.

## 6.2 Транспортирование

Регуляторы разрешается транспортировать в упаковке изготовителя любым видом транспорта в соответствии с правилами перевозки грузов, действующими на данном виде транспорта, при температуре воздуха от минус 30 до плюс 50 °С и относительной влажности воздуха 99 %. Предусмотреть защиту от атмосферных осадков и пыли. При погрузке и разгрузке не допускается бросать и кантовать ящики. Условия транспортирования должны соответствовать условиям хранения. При транспортировании должна быть предусмотрена защита от атмосферных осадков и пыли.

## 7 СВЕДЕНИЯ ОБ УТИЛИЗАЦИИ

Регулятор не содержит в своем составе опасных или ядовитых веществ, способных нанести вред здоровью человека или окружающей среде, и не представляет опасности для жизни, здоровья людей и окружающей среды. В этой связи утилизация клапана может производиться по правилам утилизации общепромышленных отходов.

ПРИЛОЖЕНИЕ А

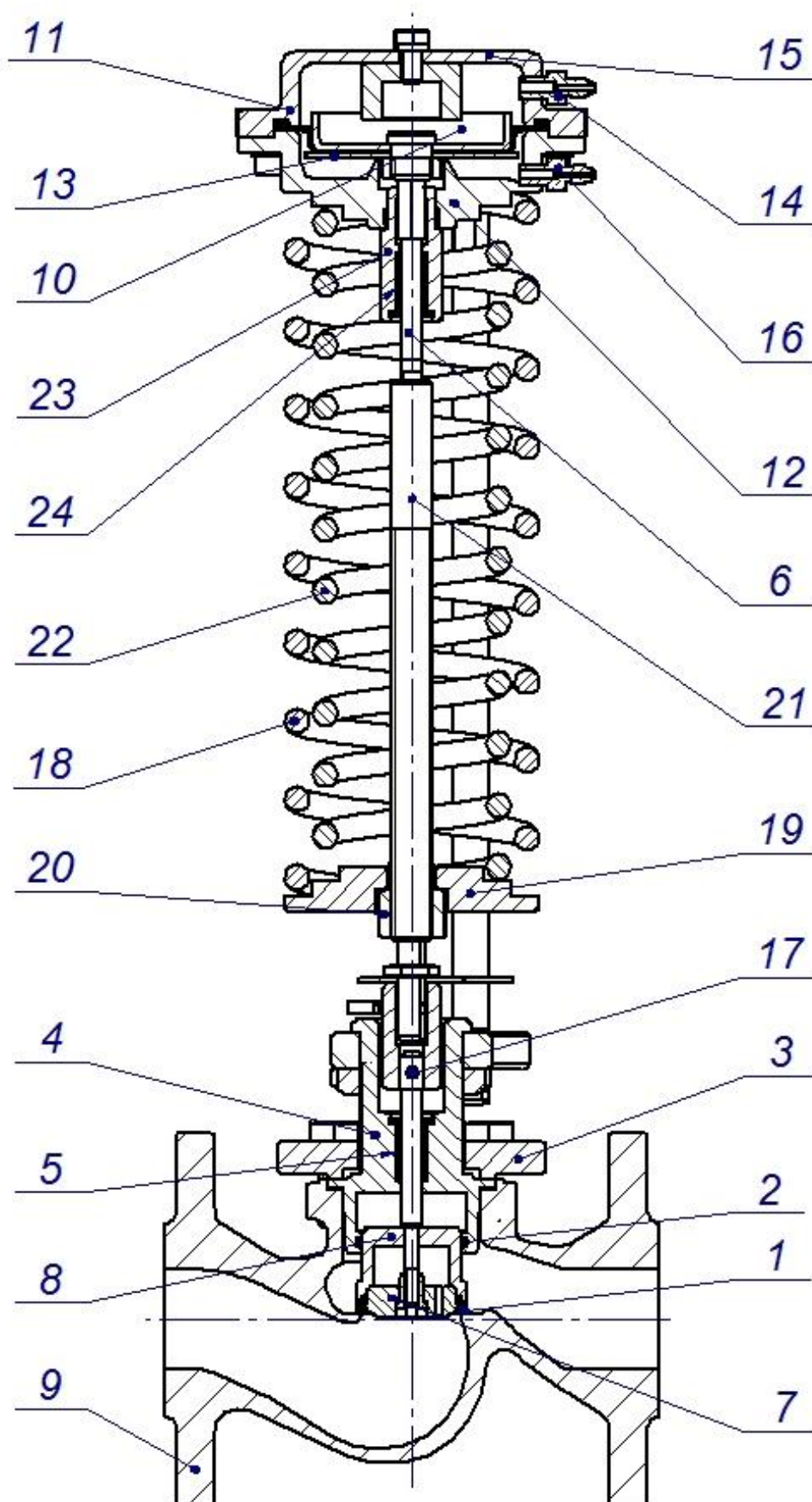


Рисунок А.1 Устройство регулятора

Таблица А.1-Перечень деталей регулятора

Позиции на рисунке А.1	Наименование деталей	Наименование блока
1	Седло	Клапан 01
2	Манжета (уплотнение разгрузочной камеры)	
3	Крышка клапана	
4	Стакан	
5	Уплотнение	
6	Шток	
7	Тарелка	
8	Плунжер	
9	Корпус клапана	
10	Поршень мембраны	Привод 02
11	Мембрана	
12	Крышка (верхняя)	
13	Шайба	
14	Штуцер ( - )	
15	Крышка (нижняя)	
16	Штуцер ( + ) с красным кембриком	
17	Штифт	Задатчик 03
18	Пружина задатчика (меньшего усилия)	
19	Шайба	
20	Гайка регулировочная	
21	Шток	
22	Пружина задатчика (большого усилия)	
23	Стакан	
24	Уплотнительный узел	

Таблица А.2-Перечень неисправностей, причины и порядок их устранения

Описание последствий отказов и повреждений	Возможные причины	Указания по устранению отказов и повреждений
1 Регулятор не поддерживает необходимый регулируемый параметр	1 Регулятор неправильно настроен 2 Между витками пружины попал посторонний предмет. 3 Между седлом и тарелкой клапана попал посторонний предмет 4 Повреждена мембрана 5 Повреждено уплотнение 6 Загрязнена импульсная трубка  7 Повреждена манжета 2 в разгрузочной камере	1 Заново настроить регулятор 2 Удалить посторонний предмет. 3 Снять крышку клапана 3 и удалить посторонний предмет 4 Заменить мембрану 5 Заменить уплотнение 6 Прочистить импульсные трубки, при невозможности-заменить 7 Заменить манжету 2 в разгрузочной камере
2 Негерметичность шва между крышками мембранной коробки	1 Недостаточная затяжка болтов 2 Повреждена мембрана	1 Затянуть болты 2 Заменить мембрану
3 Негерметичность соединений импульсной трубки	1 Недостаточная затяжка накидных гаек	1 Затянуть накидные гайки
4 Негерметичность шва между корпусом клапана 9 и стаканом 4	1 Недостаточная затяжка болтов 2 Повреждена прокладка	1 Затянуть болты 2 Заменить прокладку
5 Утечка рабочей жидкости между крышкой (верхней)12 и стаканом 23	1 Повреждение герметика в резьбовом соединении	1 Заменить герметик на резьбовых соединениях

## СХЕМА ПОДКЛЮЧЕНИЯ РЕГУЛЯТОРА

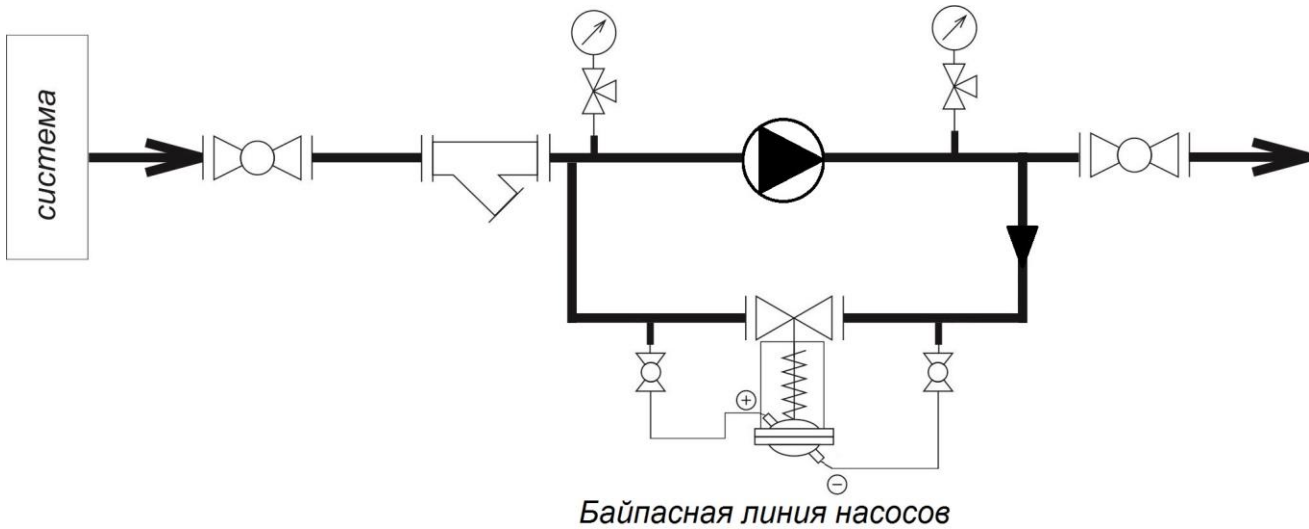


Рисунок А.2-Схема подключения регулятора

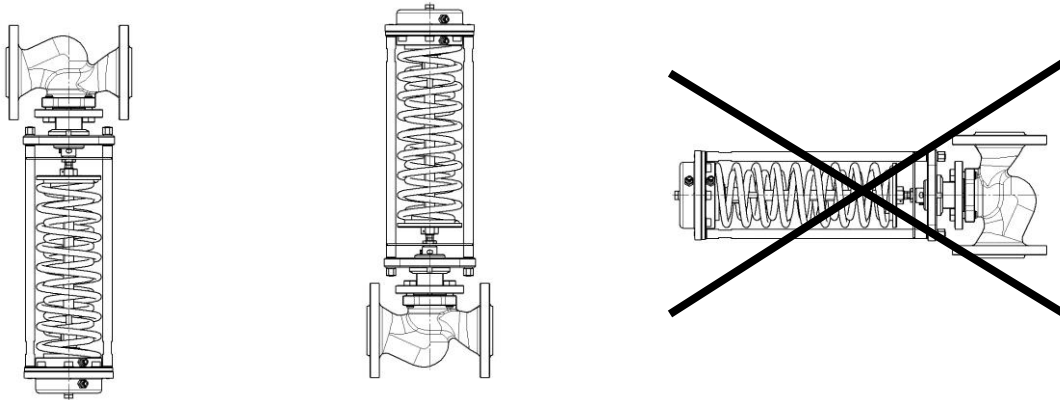


Рисунок А.3-Монтажные положения регулятора на трубопроводе при температуре среды до 100 °С (Прямолинейные участки до и после регулятора не требуются)

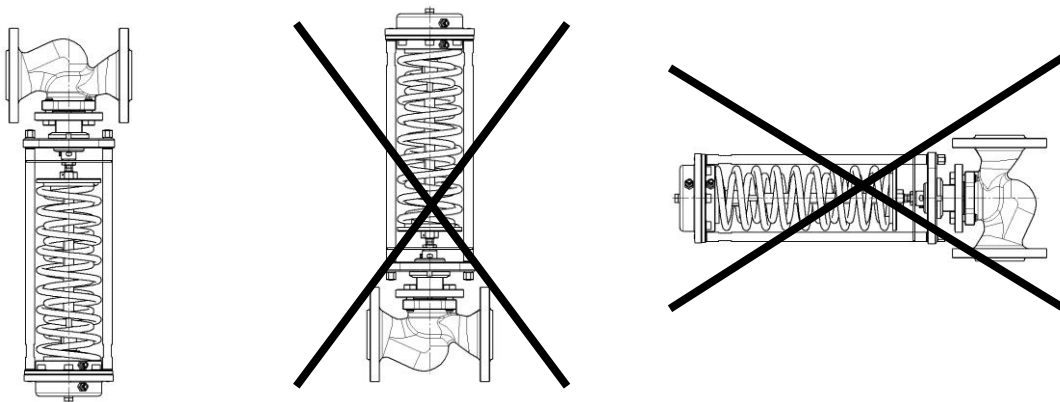


Рисунок А.4-Монтажные положения регулятора на трубопроводе при температуре среды свыше 100 °С (Прямолинейные участки до и после регулятора не требуются)

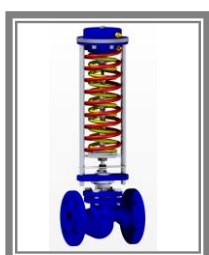
Занимается производством и реализацией следующей продукции:



РЕГУЛЯТОРЫ ПЕРЕПАДА  
ДАВЛЕНИЯ И ДАВЛЕНИЯ  
«ПОСЛЕ СЕБЯ»  
ПРЯМОГО ДЕЙСТВИЯ  
**RDT, RDT-P**



ТЕПЛООБМЕННИКИ  
ПЛАСТИНЧАТЫЕ  
**ЕТ**



РЕГУЛЯТОРЫ ПЕРЕПАДА  
ДАВЛЕНИЯ «ПЕРЕПУСКА»  
И ДАВЛЕНИЯ «ДО СЕБЯ»  
ПРЯМОГО ДЕЙСТВИЯ  
**RDT-B, RDT-S**



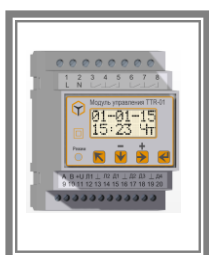
БЛОЧНЫЕ  
ТЕПЛОВЫЕ  
ПУНКТЫ  
**БТП**



КЛАПАНЫ  
ПРОХОДНЫЕ  
СЕДЕЛЬНЫЕ  
РЕГУЛИРУЮЩИЕ  
**TRV**



КЛАПАНЫ  
ТРЕХХОДОВЫЕ  
РЕГУЛИРУЮЩИЕ  
СМЕСИТЕЛЬНЫЕ/  
РАЗДЕЛИТЕЛЬНЫЕ  
**TRV-3**



МОДУЛИ  
УПРАВЛЕНИЯ  
МНОГОФУНКЦИОНАЛЬНЫЕ  
**TTR-01**



ШКАФЫ  
УПРАВЛЕНИЯ  
**ТШУ**

ООО "Завод Теплосила"  
Логойский тракт, 22а, корпус 2, офис 702,  
220090, г. Минск, Республика Беларусь  
tel.fax. (+375-17) 396-89-16, 396-89-18  
e-mail: teplo@teplo-sila.by  
www.teplo-sila.com

